

Haier

Инструкция по эксплуатации
Холодильник-морозильник

Пайдалану бойынша нұсқау
Мұздатқыш тоңазытқыш

HB21FNN

Уважаемый покупатель!

Поздравляем вас с удачной покупкой!

Корпорация HAIER выражает вам огромную признательность за ваш выбор и гарантирует высокое качество, безупречное функционирование приобретенного вами изделия при соблюдении правил эксплуатации.

Убедительно просим вас, во избежание недоразумений, внимательно изучить данную инструкцию по эксплуатации до того, как начнете эксплуатировать изделие.

Содержание:

1. Условия гарантийного обслуживания и информация для владельца изделия	2
2. Отличительные особенности	3
3. Установка и подготовка к работе	5
4. Инструкции по технике безопасности	7
5. Упаковка и утилизация изделия	9
6. Снятие и установка дверей холодильника	10
7. Установка нижней панели холодильника и передней панели ящика температурной зоны 0° С	14
8. Установка дверных ручек	15
9. Перед началом работы	16
10. Размораживание	17
11. Общие рекомендации по хранению продуктов	18
12. Хранение и замораживание продуктов	19
13. Основные части холодильника	20
14. Панель управления и информационный дисплей	22
15. Режимы работы	24
16. Функции и назначение панели управления	28
17. Холодильное отделение	29
18. Автоматическое устройство для приготовления льда	30
19. Коды неисправностей	31
20. Технические характеристики	32
21. Гарантийное и послегарантийное сервисное обслуживание	33
22. Упаковочный лист	34

Условия гарантийного обслуживания и информация для владельца изделия

+7 (495) 215-14-41
+7 (903) 722-17-03

Ремонт бытовых приборов

Вся продукция, предназначенная Хайер Групп Ко. Лтд. для продажи на территории СНГ, изготовлена с учетом условий эксплуатации и прошла соответствующую сертификацию на соответствие Государственным Стандартам. Чтобы убедиться в этом, просим вас проверить наличие на изделии официального знака соответствия, подтверждающего сертификацию данного изделия.

Во избежание недоразумений, убедительно просим вас при покупке внимательно изучить данную инструкцию по эксплуатации, условия гарантийных обязательств и проверить правильность заполнения гарантийного талона. При этом серийный номер и наименование модели приобретенного вами изделия должны быть идентичны записи в гарантийном талоне. Не допускается внесение каких-либо изменений, исправлений. В случае неправильного или неполного заполнения гарантийного талона немедленно обратитесь в торгующую организацию.

Изготовитель устанавливает и обеспечивает бесплатное для потребителя сервисное обслуживание в течение 36 месяцев со дня передачи товара потребителю и несет гарантийные обязательства в течение 12 месяцев со дня передачи товара потребителю.

Более подробная информация условий гарантийного обслуживания, контактные телефоны и адреса авторизованных сервисных центров изложены в гарантийном талоне, заполняемом при покупке изделия в магазине.

Корпорация Хайер устанавливает официальный срок службы на изделия бытовой техники, предназначенные для использования в быту — 7 лет с даты производства изделия. Учитывая высокое качество, надежность и степень безопасности продукции, фактический срок эксплуатации может значительно превышать официальный. По окончании срока службы изделия обратитесь в Авторизованный сервисный центр Хайер для проведения профилактических работ и получения рекомендаций по дальнейшей эксплуатации изделия.

Отличительные особенности

RU

- **Автоматическое устройство для приготовления льда**
Встроенное устройство производит по вашему желанию готовые к употреблению кубики льда.
- **Температурная зона 0° С**
Особая температурная зона 0° С (от -2° С до +3° С) предназначена для идеального сохранения свежести и питательных свойств пищевых продуктов.
- **Автоматический режим «Artificial Intellect»**
Холодильник автоматически регулирует охлаждение в соответствии с внешней и внутренней температурой.
- **Вместительный объем холодильного и морозильного отделений**
Компактные размеры, большой объем, привлекательный дизайн.
- **Глубокое замораживание** обеспечивается эффективной системой охлаждения воздуха FROST-FREE.
- **Инновационная система воздушной завесы**
Воздушная завеса образуется в передней части холодильного отделения и предназначен для обеспечения правильного хранения продуктов, предотвращения попадания теплого воздуха и обеспечения равномерной циркуляции холодного воздуха.
- **Дезодоратор**
Принцип действия дезодоратора основан на технологии современной биологической стерилизации, которая убивает бактерии и предотвращает образование неприятных запахов.
- **Легкое и комфортное открывания дверей** холодильного и морозильного отделений.
- **Сенсорная панель управления**
В холодильнике используется сенсорная панель управления, совмещающая прекрасную работу и элегантный дизайн.



Функция быстрой заморозки

Система гарантирует сверхбыструю заморозку, например, при загрузке морозильника новыми продуктами, и позволяет лучше сохранить их питательные свойства.



Полки, регулируемые по высоте

Возможность изменения высоты установки полок позволяет наиболее эффективно использовать пространство холодильника.



Прочные стеклянные полки

Полки сделаны из закаленного нескользящего стекла, устойчивы к царапинам и легко моются. Края полок снабжены пластиковыми бортиками, предотвращающими случайное растекание жидкости.



Автоматическая разморозка

Размораживание холодильника происходит автоматически через определенный интервал времени, без необходимости отключения холодильника от сети.



Автоматический режим «Artificial Intellect»

Автоматическое поддержание оптимальной температуры в холодильнике в зависимости от условий окружающей среды оптимизирует расход электроэнергии.



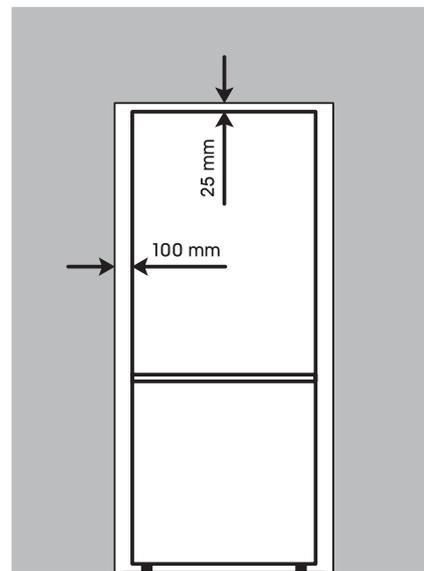
Напоминание о незакрытой двери

Если вы случайно оставите дверь открытой, холодильник сообщит вам об этом звуковым сигналом.

Перед использованием холодильника в первый раз:

- Распакуйте холодильник, удалите упаковочную пленку, пенопласт и липкую ленту, фиксирующие аксессуары.
- Проверьте наличие всех принадлежностей и документов.
- Убедитесь, чтобы все компоненты внутри упаковочной коробки соответствуют упаковочному листу. При наличии расхождений обратитесь в магазин, где была совершена покупка. После того, как упаковочный материал будет снят, установите холодильник в выбранном вами месте.
- Постарайтесь, чтобы вокруг холодильника было достаточно свободного места, и воздух циркулировал свободно, соблюдайте минимальные установочные расстояния, указанные на рисунке.
- Не устанавливайте холодильник в помещении, температура в котором может опускаться ниже -10°C , поскольку при более низкой температуре холодильник может не работать. Не рекомендуется устанавливать, холодильник вблизи кухонных плит или радиаторов отопления, или в прямом солнечном свете, т. к. это вызовет дополнительную нагрузку на агрегаты холодильника. Если вы вынуждены устанавливать холодильник рядом с источником тепла, обеспечьте минимальное расстояние от такого источника не менее 100 мм, от радиаторов отопления минимальное расстояние должно составлять

не менее 300 мм. После хранения холодильника в холодном помещении или после транспортировки в зимнее время его можно включать в электрическую сеть не раньше чем через 12 часов нахождения при комнатной температуре.

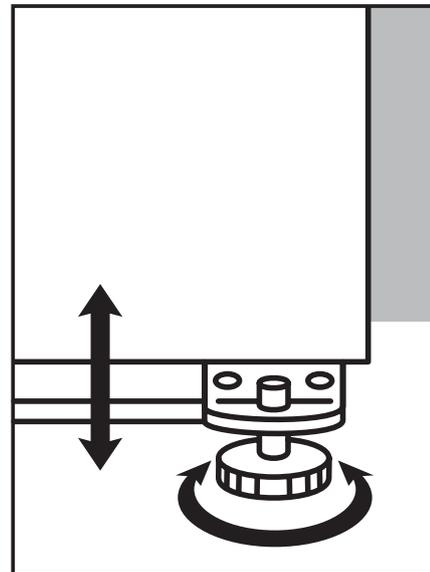


RU

- Перед загрузкой продуктов вымойте внешнюю и внутреннюю поверхности с помощью раствора соды (пропорция: растворите 1 чайную ложку соды в 4 л воды), насухо вытрите и проветрите не менее 1 часа. Не используйте при очистке абразивные материалы.
- Запрещается устанавливать холодильник во влажных помещениях или в помещениях, где велика вероятность попадания воды на холодильник. Для удаления брызг воды с холодильника используйте сухую ткань.

Регулировка уровня основного корпуса

Холодильник необходимо установить на твердой ровной поверхности. Если холодильник установлен на подставку, необходимо использовать ровные твердые огнестойкие материалы. Для регулировки уровня холодильника можно поднять или опустить передние регулировочные ножки холодильника, поворачивая их по или против часовой стрелки, как указано на рисунке.



Правильная регулировка ножек предотвращает чрезмерную вибрацию и шум.

Внимательно изучите данные инструкции по эксплуатации холодильника и обязательно сохраните эти инструкции для дальнейшего использования!

Если вы перевозили холодильник в горизонтальном положении (не рекомендуется), не включайте его после удаления упаковки в течении 6 часов, это время необходимо для того, чтобы все агрегаты пришли в норму.

Не включайте холодильник в электрическую сеть, не удалив всю упаковку и транспортировочные приспособления.

Холодильник должен функционировать при следующих условиях электрического напряжения: 220-240 VAC / 50 Hz. В результате отклонений электрического напряжения возможны прекращение функционирования холодильника, повреждения датчика контроля температуры и компрессора или возникновение посторонних шумов во время работы компрессора. В данном случае рекомендуется дополнительно установить автоматический регулятор напряжения.

Ремонт и обслуживание, требующие соблюдения особых мер безопасности и специальной подготовки, должны выполняться только квалифицированными специалистами.

При вынимании шнура питания из розетки держитесь за штепсельную вилку, а не за сетевой провод.

При установке холодильника убедитесь, что сетевой провод не пережат корпусом холодильника или другими предметами.

Соблюдайте осторожность, когда отодвигаете холодильник от стены, убедитесь, что при этом исключена возможность повреждения сетевого провода.

В случае если сетевой провод или штепсельная вилка имеют повреждения, выключите холодильник и обратитесь в сервис-центр для их замены.

Этот холодильник разработан для непрофессионального, бытового использования и не должен использоваться не по назначению.

Во время выполнения технического обслуживания холодильника или во время чистки выключите холодильник, отсоединив вилку сетевого шнура от розетки.

Перед тем как подключить холодильник к электросети, убедитесь, что напряжение и частота тока, указанные в данной главе, соответствуют параметрам электросети вашего дома. Рекомендуется подключать холодильник к розетке, установленной в легкодоступном месте.

Штепсельная вилка холодильника имеет качественное заземление (заземляющий провод).



Внимание! Холодильник должен быть обязательно заземлен!

Запрещается хранить в холодильнике легко воспламеняющиеся, взрывоопасные или коррозионные вещества.

Запрещается хранить в холодильнике медикаменты, бактерии и другие химические вещества. Холодильник предназначен только для домашнего пользования. Не рекомендуется помещать в холодильник вещества, для хранения которых требуется определенный уровень температуры.

Во избежание пожара, не храните и не используйте бензин и другие легковоспламеняющиеся вещества вблизи холодильника.

Во избежание причинения вреда здоровью и электрического замыкания не помещайте на холодильник неустойчивые предметы (тяжелые предметы, емкости с водой т. д.).

Во избежание опрокидывания холодильника, повреждения дверей, запрещается опираться на дверные элементы холодильной и морозильной камер.

Не рекомендуется касаться мокрыми руками внутренних поверхностей работающего холодильника.

Открытие/закрытие дверей холодильника необходимо осуществлять с помощью ручек.

Во избежание причинения вреда здоровью, не помещайте пальцы рук между дверьми и корпусом холодильника.

Для обеспечения электрической изоляции холодильника во время чистки и уборки холодильника не распыляйте жидкость на него и не промывайте сильным напором струи; не устанавливайте холодильник во влажном помещении или в месте, где имеется вероятность попадания на него воды.

Демонтаж и модификация холодильника должны осуществляться квалифицированными специалистами. Любое неквалифицированное вмешательство может привести к повреждению охлаждающих труб, а также к потере свойств холодильника и причинению вреда здоровью. Ремонт холодильника должен осуществляться квалифицированными специалистами сервис-центра.

В случае перебоя электроснабжения или перед чисткой необходимо отключить холодильник от источника электропитания. Во избежание повреждения компрессора, рекомендуется подождать не менее 5 минут перед возобновлением работы холодильника.

Изготовитель не несет ответственности за вред, причиненный покупателю, или за повреждения холодильника, если не соблюдаются вышеуказанные рекомендации.

<http://rembitteh.ru/>

Упаковка

Утилизируя упаковку, не забывайте об охране окружающей среды.

Утилизация

Если ваш старый холодильник больше нельзя использовать, и вы хотите его выбросить, то для того, чтобы не нанести вред окружающей среде, холодильник нужно правильно утилизировать. Обратитесь в местные коммунальные

службы для получения дополнительной информации. Если холодильник предназначен для утилизации, то отрежьте шнур электропитания как можно ближе к корпусу, отсоедините двери холодильника, уплотнительную резину и полки, чтобы холодильник нельзя было больше использовать.

Постарайтесь не повредить систему охлаждения холодильника. Изоляция и система охлаждения могут содержать в себе вредные для озонной оболочки материалы.

При утилизации холодильника убедитесь, что поблизости нет маленьких детей.



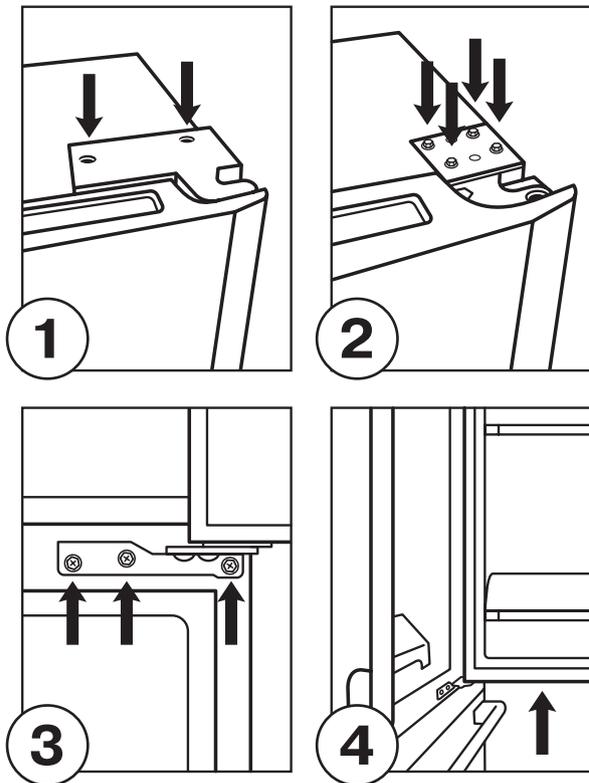
Этот символ на изделии или упаковке обозначает, что данное изделие не должно утилизироваться с бытовыми отходами. Изделие следует отнести в точку сбора или утилизации электрического или электронного оборудования. Убедившись, что изделие будет утилизировано должным образом, вы можете предотвратить возможное негативное воздействие на окружающую среду и здоровье людей, которое может быть вызвано неправильной утилизацией.

Дополнительную информацию об утилизации данного изделия можно получить, связавшись с офисом компании в вашем городе, коммунальной службой, занимающейся удалением отходов, или магазином, в котором было приобретено изделие.

Если холодильник не проходит в дверь вашей квартиры, снимите дверцы холодильника и внесите его боком.

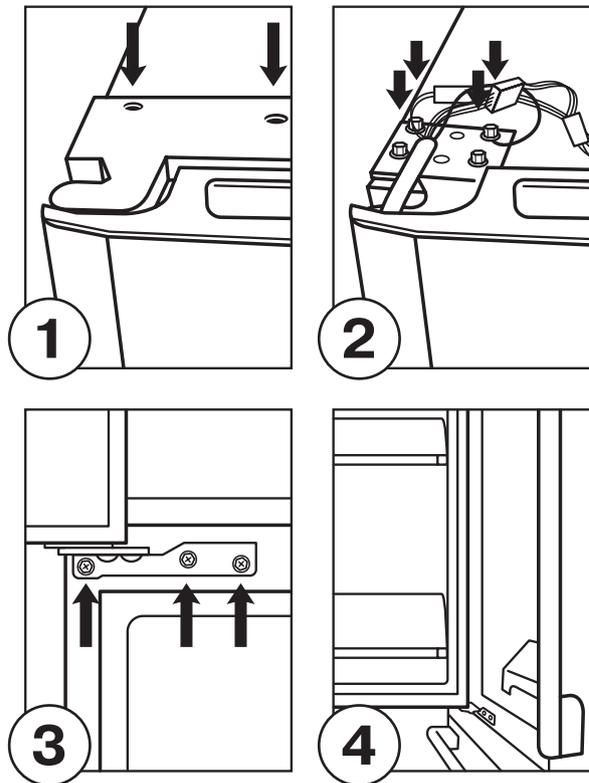
Снятие и установка правой дверцы холодильного отделения

1. Отверните крестовой отверткой два винта, с помощью которых установлена декоративная накладка верхней правой петли, аккуратно снимите накладку.
2. Снимите правую верхнюю петлю, отвернув четыре шестигранных болта.
3. Если это необходимо, снимите среднюю правую петлю, отвернув три шестигранных болта.
4. Приподняв дверцу, снимите ее. Внесите ее в квартиру и аккуратно установите на пол в безопасное место, проследите чтобы дверца случайно не повредилась.
5. Установка дверцы осуществляется в обратном порядке.



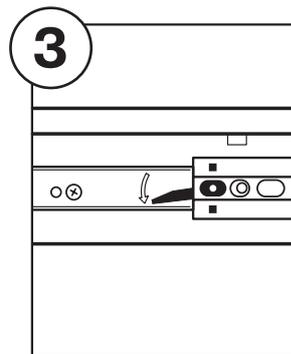
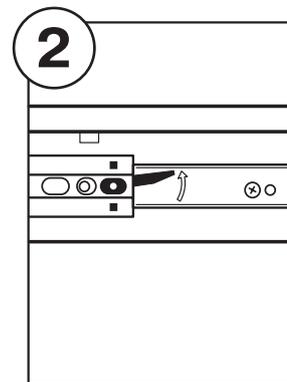
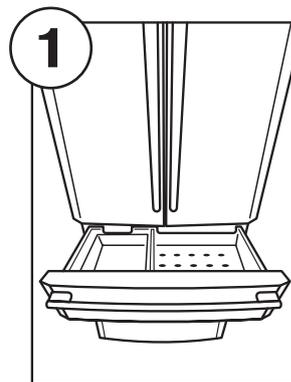
Снятие и установка левой дверцы холодильного отделения

1. Отверните крестовой отверткой два винта, с помощью которых установлена декоративная накладка верхней левой петли, аккуратно снимите накладку.
2. Снимите левую верхнюю петлю, предварительно отсоединив все провода и отвернув четыре шестигранных болта.
3. Если это необходимо, снимите среднюю левую петлю, отвернув три шестигранных болта.
4. Приподняв дверцу, снимите ее. Внесите ее в квартиру и аккуратно установите на пол в безопасное место, проследите чтобы дверца случайно не повредилась.



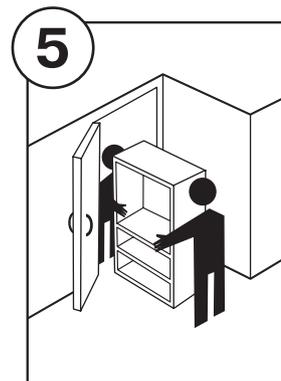
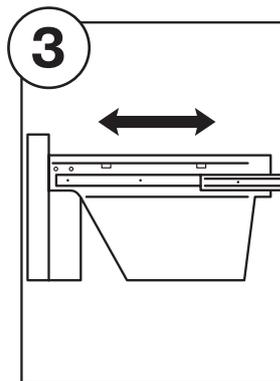
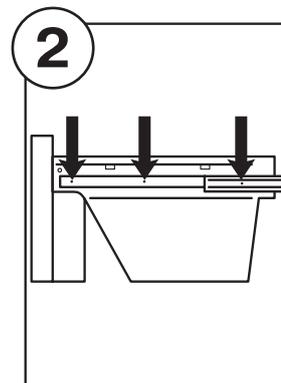
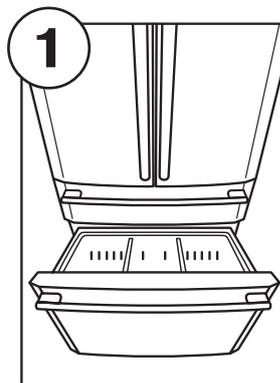
Снятие и установка верхнего морозильного отделения

1. Плавно потяните за ручку верхнего морозильного отделения, и немного приподняв, выдвигайте его на себя.
2. Поднимите пластиковый фиксатор, по направлению указанному стрелкой на направляющей (на левой направляющей).
3. Опустите пластиковый фиксатор, по направлению указанному стрелкой на направляющей (на правой направляющей).
4. Снимите верхнее морозильное отделение. Внесите его в квартиру и аккуратно установите на пол в безопасное место.
5. Сборка верхнего морозильного отделения осуществляется в обратном порядке.



Снятие и установка нижнего морозильного отделения

1. Плавно потяните за нижнее морозильное отделение, и немного приподняв, выдвигайте его на себя.
2. С помощью крестовой отвертки отверните по три винта к каждой стороны, расположенных на правой и левой направляющих нижнего морозильного отделения.
3. Снимите нижнее морозильное отделение. Внесите его в квартиру и аккуратно установите на пол в безопасное место.
4. Сборка нижнего морозильного отделения осуществляется в обратном порядке.
5. После снятия дверей и контейнеров холодильника внесите холодильник, как показано на рисунке.

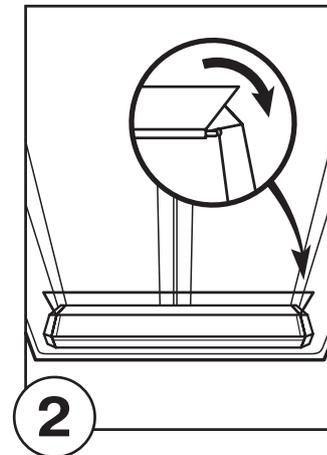
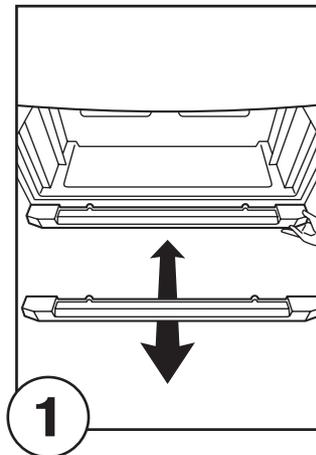


Установка нижней панели холодильника и передней панели ящика температурной зоны 0° С

+7 (495) 215-14-41

+7 (903) 722-17-03

1. Достаньте нижнюю декоративную панель холодильника и укрепите его двумя винтами внизу холодильника, как показано на рисунке.
2. Откройте дверь холодильного отделения. Достаньте прозрачную переднюю панель ящика температурной зоны 0° С, затем поместите валики с двух сторон ящика в поддерживающие желобки направляющей планки и поверните переднюю панель ящика температурной зоны 0° С вниз.



Установка дверных ручек

Дверные ручки поставляются к данной модели отдельно от холодильника.

Выньте дверные ручки из холодильного отделения (2 длинные дверные ручки должны быть установлены на дверцы холодильного отделения и одна короткая на морозильном отделении). Перед установкой ознакомьтесь со следующими инструкциями.

1. Установка и демонтаж дверных ручек холодильного отделения

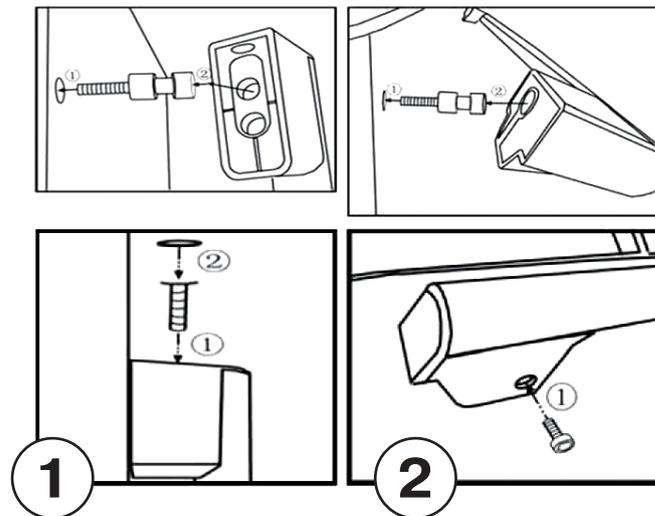
Вытащите два болта из упаковочного пакета и вверните их в два резьбовых отверстия в левой двери. Установите ручку отверстиями на болты и с помощью шестигранного ключа закрепите на дверце. Установите правую ручку таким же способом. Чтобы снять ручку, открутите шестигранные болты и аккуратно демонтируйте ручку.

2. Снятие и установка дверных ручек морозильного отделения

Вытащите два болта из упаковочного пакета и вверните их в два резьбовых отверстия в морозильном отделении. Установите ручку отверстиями на болты и с помощью шестигранного ключа закрепите на дверце. Чтобы снять ручку, открутите шестигранные болты и аккуратно демонтируйте ручку.

Внимание!

При затяжке шестигранных болтов не прилагайте больших усилий, этим вы можете повредить резьбовое соединение.



Перед началом эксплуатации выполните последнюю проверку следующего:

Передние ножки холодильника должны быть отрегулированы так, чтобы обеспечивать устойчивое положение холодильника.

Внутри холодильника должно быть сухо, и воздух за ним должен циркулировать свободно.

Холодильник внутри должен быть чисто вымыт.

Штепсель должен быть вставлен в розетку и электричество включено. Когда открывается дверца холодильного отделения, должна загораться лампочка внутреннего освещения, и обратите внимание на то, что:

Вы будете слышать шум при включении компрессора. Жидкость и газ внутри системы охлаждения также могут создавать некоторый шум, независимо от того работает компрессор или нет.

Верхняя часть холодильника будет немного вибрировать, это нормально и не является дефектом.

Не загружайте холодильник сразу же после включения. Подождите, пока внутри холодильника не установится нужная температура. Мы советуем проверять температуру точным термометром.



Внимание!

Для достижения установленной температуры требуется некоторое время. Длина временного промежутка определяется разницей между установленной температурой и текущим значением температуры, температурой окружающей среды, частотой открытия и закрытия дверей холодильника и количеством пищевых продуктов, загруженных в холодильник.

Холодильное отделение размораживается автоматически.

Размораживание морозильного отделения

В нормальных условиях (открытие-закрытие морозильного отделения 4-5 раз в сутки) из-за температурной разницы в морозильной камере образуется иней. Размораживайте морозильную камеру два раза в год или тогда, когда накопится слой инея толщиной до 7 мм. Чтобы начать размораживание, выключите холодильник из сети, вытащив штепсель из электрической розетки. Все продукты следует завернуть в несколько слоев бумаги и сложить в прохладном месте.

Не пользуйтесь острыми или режущими предметами для того, чтобы удалить иней. Никогда не пользуйтесь феном, электрическим нагревателем или каким-либо другим аналогичным прибором для размораживания. После размораживания насухо вытрите внутреннюю поверхность морозильной камеры.



Общие рекомендации по оптимальному хранению продуктов в холодильнике:

1. Холодильное отделение предназначено для непродолжительного хранения свежих продуктов и напитков.
2. Морозильная камера имеет высокую замораживающую способность и предназначена для заморозки и хранения замороженных продуктов. Рекомендации по хранению замороженных продуктов указаны на их упаковке и их следует соблюдать во всех случаях.
3. Молочные продукты должны храниться в специальном отделении на внутренней стороне дверцы холодильного отделения.
4. Приготовленные блюда должны храниться в плотно закрытой посуде.
5. Свежие продукты в упаковке можно хранить на полке. Свежие фрукты и овощи должны быть чистыми и храниться в ящике для овощей.
6. Бутылки можно хранить в специальном отделении на дверце холодильного отделения.
7. Сырое мясо храните в полиэтиленовых пакетах и на самой нижней полке. Не допускайте контакта сырого мяса с готовыми блюдами, чтобы избежать заражения. В целях личной безопасности храните сырое мясо только два-три дня, для большего срока хранения используйте морозильное отделение.
8. Для максимально эффективной работы холодильника полки не должны быть накрыты бумагой или другими материалами, препятствующими свободной циркуляции холодного воздуха.
9. Не держите растительное масло на полках с внутренней стороны дверцы. Храните продукты упакованными, завернутыми или под крышкой. Охладите горячие продукты и напитки прежде чем ставить их в холодильник. Открытые консервы не должны храниться в консервных банках.
10. Нельзя замораживать газированные напитки, а лед из ароматизированной воды не следует потреблять слишком холодным.
11. Некоторые фрукты и овощи портятся от температуры хранения, близкой к 0° С. Поэтому держите такие продукты (ананасы, дыню, огурцы, помидоры и другие подобные продукты) в полиэтиленовых пакетах.
12. Никогда не храните в холодильнике продукты, содержащие легко воспламеняющийся газ (например сливки с распылителем, консервы в аэрозольной упаковке и т. д.) или взрывчатые вещества, это может быть опасно.

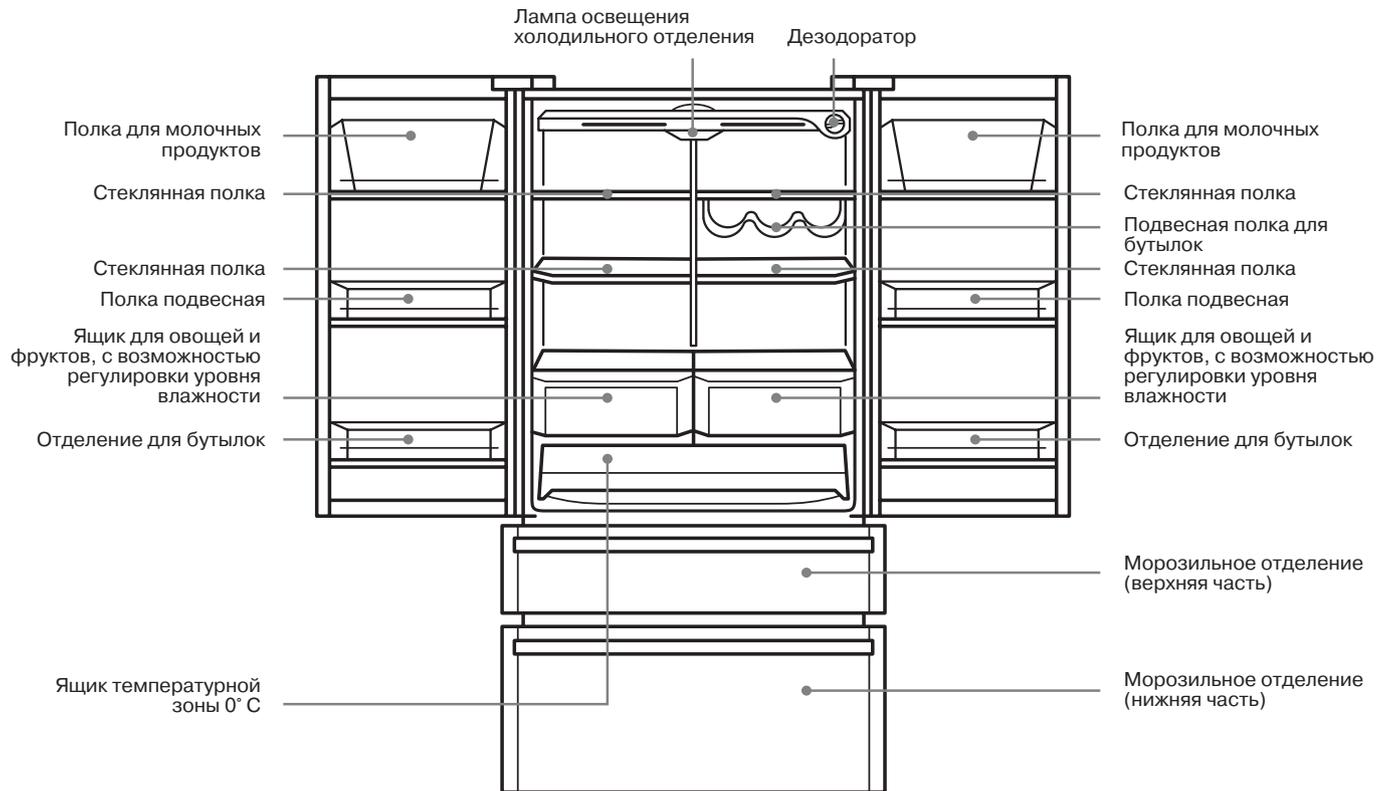
Холодильник рассчитан на длительное хранение пищевых продуктов, замороженных промышленным способом, а также может быть использован для замораживания и хранения свежих продуктов.

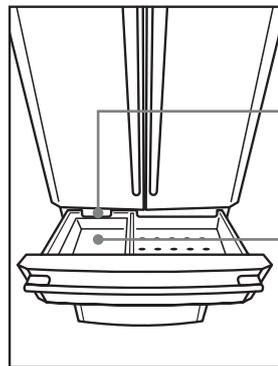
В случае перебоев с электропитанием, не открывайте дверь холодильника, замороженные продукты не пострадают, если электропитание прервано менее чем на 18 часов. Если электричества нет более длительное время, то следует проверить хранимые продукты и немедленно использовать их, или проварить и заморозить заново.

Не замораживайте продукты сразу в слишком большом количестве за один раз. Продукты лучше сохраняются, если они заморожены насквозь максимально быстро.

Не перегружайте морозильную камеру более, чем на сутки. Если поместить в морозильную камеру теплые продукты, то агрегаты холодильника должны будут работать непрерывно, пока продукты не заморозятся. На какое-то время это приведет к чрезмерному понижению температуры в холодильном отделении.

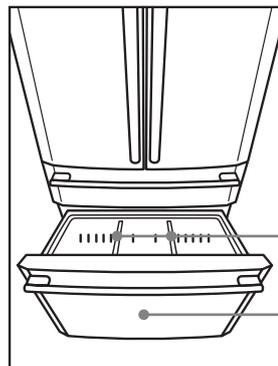
Особенно тщательно следите за тем, чтобы не хранить вместе замороженные и свежие продукты.





Автоматическое устройство для приготовления льда

Корзина для льда



Перегородка морозильного ящика

Морозильный ящик

Морозильное отделение

Примечание

Если в вашем холодильнике отсутствуют некоторые приведенные на рисунках части, возможно, они не входят в комплект поставки вашей модели.

Производитель оставляет за собой право изменять конструкцию и характеристики изделия, направленные на улучшение потребительских свойств без предварительного уведомления.

Панель управления и информационный дисплей

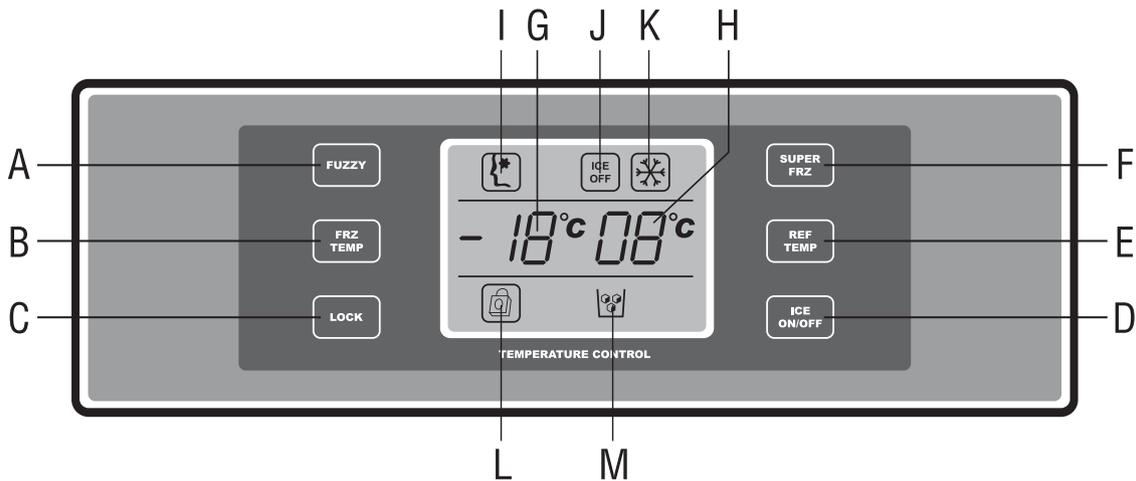
Режим «Солнечный день»

Функция «Медвежья лапа»

+7 (495) 215-14-41

+7 (903) 722-17-03

RU



Панель управления и информационный дисплей

RU

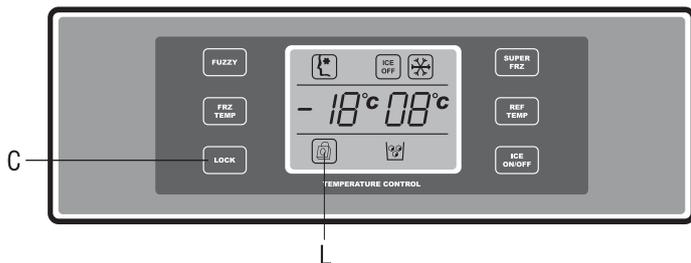
- A — кнопка Artificial Intellect, далее по тексту сокращенно FUZZY (обозначение на панели управления — FUZZY)
- B — кнопка контроля температуры морозильника (обозначение на панели управления — FRZ TEMP)
- C — кнопка блокировки/разблокировки (обозначение на панели управления — LOCK)
- D — кнопка включения/выключения устройства приготовления льда (обозначение на панели управления — ICE ON/OFF)
- E — кнопка контроля температуры холодильника (обозначение на панели управления — REF TEMP)
- F — кнопка режима быстрой заморозки (обозначение на панели управления — SUPER FRZ)
- G — дисплей температуры морозильного отделения
- H — дисплей температуры холодильного отделения
- I — значок режима FUZZY (автоматический контроль режимов холодильника)
- J — значок выключения устройства приготовления льда
- K — значок режима быстрой заморозки
- L — значок блокировки
- M — значок быстрого изготовления льда

RU

Включение/выключение режима блокировки кнопок

Если вы хотите заблокировать изменения настроек вашего холодильника вы можете воспользоваться функцией блокировки.

В режиме Unlock (блокировка не активна) нужно нажать кнопку Lock/Unlock (на рисунке обозначена как C), на дисплее появится значок Lock (на рисунке обозначен как L) и функция будет активирована. Чтобы отключить эту функцию следует снова нажать кнопку Lock/Unlock (на рисунке обозначена как C). Значок Lock (на рисунке обозначен как L) исчезнет.



Выбор автоматического или ручного режима работы вашего холодильника

Может быть выбран один из двух режимов работы холодильника:

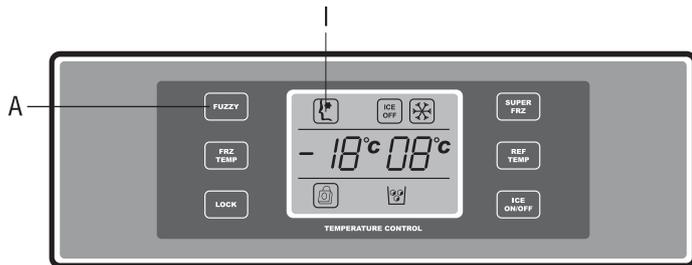
Автоматический режим Artificial Intellect — этот режим обеспечивает нормальное функционирование холодильника в условиях меняющейся температуры помещения, автоматически регулируя внутреннюю температуру внутри холодильника.

“Artificial Intellect” дословно переводится как «искусственный интеллект», данный режим работы холодильника был создан специально для вашего удобства, вам не нужно думать о регулировках вашего холодильника, достаточно активировать данный режим.

FUZZY режим означает, что температурные настройки меняются автоматически в зависимости от изменения внешней и внутренней температуры, не требуя ручной настройки.

В режиме Unlock (блокировка не активна) можно нажать кнопку Fuzzy (на рисунке обозначена как A), на дисплее покажется значок Fuzzy (на рисунке обозначен как I) и режим активируется. Чтобы выключить режим Fuzzy, снова нажмите кнопку (на рисунке обозначена как A).

Ручной режим- этот режим предусматривает ручные установки в камерах холодильника. (Значок I не высвечивается).



Примечание:

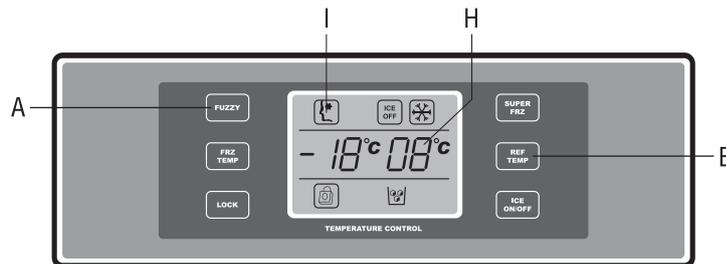
контроль выбора температуры холодильного и морозильного отделений и такие функции, как быстрая заморозка, быстрое охлаждение и режим FUZZY (искусственный интеллект) недоступны при активированной функции Lock.

Установка температуры холодильного и морозильного отделений (возможно только при отключенном режиме FUZZY)

Чтобы установить температуру вручную, нажмите кнопку Fuzzy (на рисунке обозначена как А) и значок Fuzzy (на рисунке обозначен как I) погаснет. (функция установки и регулировки температурных режимов возможна при отключенном автоматическом режиме)

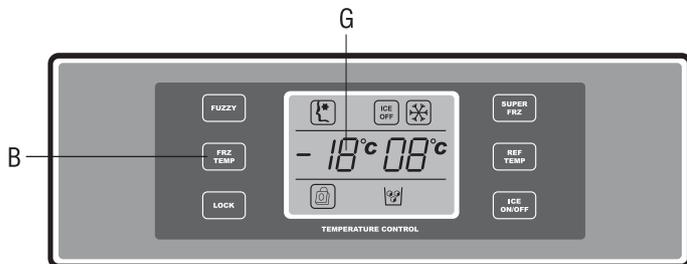
Чтобы установить температуру холодильного отделения: в режиме Unlock нужно нажать кнопку контроля температуры холодильного отделения (на рисунке обозначена как Е). Загорится температурный дисплей холодильного отделения (на рисунке обозначен как Н). При каждом нажатии кнопки контроля температуры холодильного отделения (на рисунке обозначена как Е) индикация дисплея соответственно меняется:

7° C — 5° C — 3° C — 2° C — 1° C — 7° C



Чтобы установить температуру морозильника: в режиме Unlock нужно нажать кнопку контроля температуры морозильника (на рисунке обозначена как В). Загорится температурный дисплей морозильного отделения (на рисунке обозначен как G). При каждом нажатии кнопки контроля температуры морозильника (на рисунке обозначена как В), индикация дисплея соответственно меняется:

-16° C — -17° C — -18° C — -20° C — -22° C — -16° C

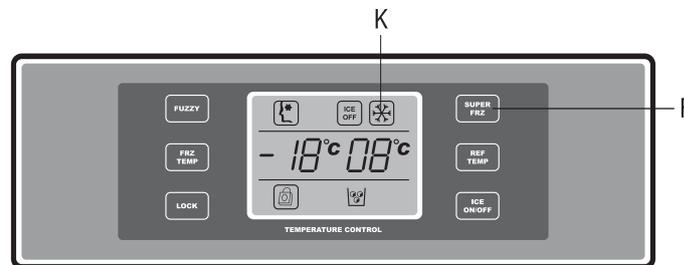


Установка режима быстрой заморозки

Для сохранения питательных веществ в продуктах, вы можете воспользоваться функцией быстрой заморозки. Быстрая заморозка сохраняет питательные вещества в продуктах благодаря полной заморозке за короткое время. Для использования функции быстрой заморозки нажмите в режиме Unlock кнопку быстрой заморозки (на рисунке обозначена как F), на дисплее покажется значок быстрой заморозки (на рисунке обозначен как K) и функция активируется. Чтобы отключить эту функцию, нажмите кнопку быстрой заморозки (на рисунке обозначена как F) снова, значок быстрой заморозки исчезнет.

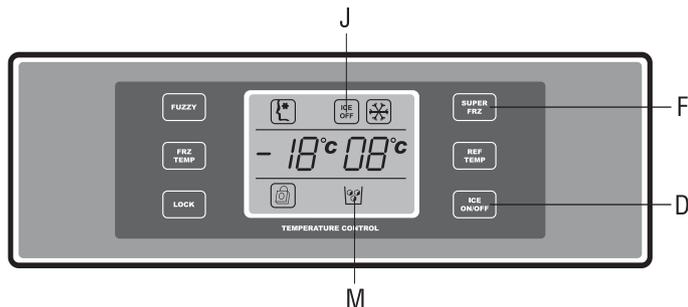
Примечание:

режим быстрой заморозки недоступен в режиме FUZZY.



Быстрое приготовление льда

Для приготовления льда вы можете использовать режим быстрого приготовления льда. В режиме Lock нажмите кнопку быстрой заморозки (на рисунке обозначена как F) и отобразится значок «Быстрое приготовление льда» (на рисунке обозначен как M). Прозвучит сигнал, и функция быстрого приготовления льда будет активирована. Чтобы отключить эту функцию, нажмите кнопку быстрой заморозки (на рисунке обозначена как F) снова. Снова прозвучит сигнал и значок «Быстрое приготовление льда» (на рисунке обозначен как M) погаснет.



Функция оповещения о неплотно закрытой двери холодильника

Если дверь долго открыта или неплотно закрыта, звуковой сигнал будет работать до тех пор, пока дверь не будет правильно закрыта.

Включение и выключение устройства приготовления льда

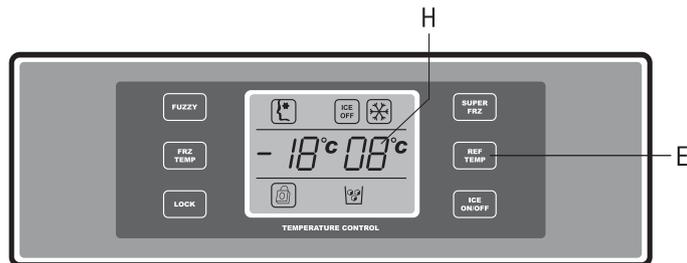
Устройство приготовления льда активируется вместе с включением холодильника в электрическую сеть. В это время значок отключения устройства приготовления льда (на рисунке обозначен как J) не светится. Если в данный момент устройство приготовления льда вам не нужно, нажмите кнопку ON/OFF (на рисунке обозначена как D), чтобы его выключить. Отобразится значок выключения устройства приготовления льда (на рисунке обозначен как J).

Функция экономичной подсветки информационного дисплея

После того, как операции с панелью управления завершены, информационный дисплей погаснет через 30 секунд после последнего нажатия на кнопки. Он снова загорится после того, как вы нажмете на любую кнопку панели управления или после открытия двери холодильника.

Функция включения/выключения холодильника

В режиме Lock нажмите и удерживайте кнопку контроля температуры холодильника (на рисунке обозначена как E) в течение 3 секунд, чтобы выключить холодильник. Температурный дисплей холодильника (на рисунке обозначен как H) погаснет, в то время как лампа освещения холодильного отделения будет работать. Удерживайте кнопку контроля температуры холодильника (на рисунке обозначена как E) в течение 3 секунд, чтобы снова включить холодильник. Температурный дисплей холодильника (на рисунке обозначен как H) загорится и холодильник начнет работать.



Функция сохранения настроек в случае перебоев в электропитании

Холодильник запомнит ваши установки температурных режимов и в случае перебоев в подаче электроэнергии восстановит все заданные установки после повторного включения.

Примечание:

Функция сохранения настроек не работает в режиме Lock.

Функция контроля неисправностей холодильника

Данная модель холодильника осуществляет в режиме реального времени постоянный контроль корректной работы своих функциональных частей.

При возникновении проблемы с любым из сенсоров температуры индикаторы температурных дисплеев отобразят коды ошибок E0, E1, F1, F2, F3, F4, F5 или F6 и т. д., в зависимости от того, какой из сенсоров оказался дефектным. Хотя это не приведет к отключению всего холодильника, обратитесь за технической поддержкой в авторизованную сервисную службу.

Холодильное отделение может использоваться только для кратковременного хранения продуктов. Температура холодильного отделения может варьироваться в интервале от 0° С до 10° С.

Диапазон температуры ящика температурной зоны 0° С составляет от -2° С до +3° С.

Полки с регулируемой высотой

Высота полок холодильного отделения может регулироваться в зависимости от ваших потребностей. Для того, чтобы отрегулировать высоту, выньте полки из холодильного отделения, поднимая их немного вверх и вперед. Затем установите полки на необходимую высоту.

Ящик для овощей и фруктов, с возможностью регулировки уровня влажности

Холодильное отделение оборудовано двумя ящиками для хранения овощей и фруктов. Вы можете устанавливать в этих ящиках требуемую влажность хранения. Поверните регулятор влажности (который расположен в верхнем правом углу ящика) вверх, чтобы установить высокую влажность, которая подходит для хранения огурцов, винограда, киви, хурмы и т. д.

Поверните регулятор влажности вниз, чтобы установить низкую влажность, которая подходит для хранения клубники, апельсинов, помидоров, слив, арбузов и т. д.

Ящик температурной зоны 0° С

Холодильник оборудован ящиком для деликатного хранения свежих продуктов. Температура в данном ящике может регулироваться в интервале от -2° С до +3° С с помощью рукоятки контроля потока воздуха, расположенной в центре верхней части ящика. Поверните рукоятку вправо, чтобы усилить поток холодного воздуха, и влево чтобы его ослабить.

Автоматическое устройство для приготовления льда

Ремонт климатической техники

<http://rembitteh.ru/>

+7 (495) 215-14-41

+7 (911) 222-17-03

RU

Устройство для автоматического приготовления льда требует подключения к водопроводной сети, обратитесь к квалифицированным инженерам в сервисный центр.

Внимание!
Данная услуга является платной для потребителя.

Данная модель холодильника может производить в процессе работы самодиагностику, при возникновении сбоя в работе на основном дисплее отражается код неисправности:

Если холодильник сломался, дисплей не показывает код ошибки. Когда он заблокирован, нажмите одновременно кнопки «Al» и «ice-maker off», прозвучит звуковой сигнал и дисплей покажет код ошибки. Через минуту дисплей снова погаснет.

Описание неисправности	Код ошибки на информационном дисплее
Неисправность датчика холодильного отделения	F1
Неисправность датчика внешней температуры	F2
Неисправность датчика морозильного отделения	F3
Неисправность датчика образования инея	F5
Неисправность вентилятора морозильника	E0
Неисправность вентилятора морозильного отделения	E1
Неисправность вентилятора холодильного отделения	E2
Неисправность устройства для приготовления льда	ER

Модель		HB21FNN
Расположение морозильной камеры		снизу
Общий полезный объем	л	557
Объем холодильного отделения	л	397
Объем морозильной камеры	л	160
Характеристика морозильной камеры		* / ***
Производительность морозильной камеры за сутки	кг	10
Класс энергопотребления		A
Потребление электроэнергии за год	кВтч	544
Уровень шума	дБ	45
Управление		электронное, искусственный интеллект
Сигнализация о незакрытой двери		•
Приспособление для создания кубиков льда		автоматическое устройство для приготовления льда
Тип хладагента		R134a
Габариты (В x Ш x Г)	см	177 x 91 x 77
Вес	кг	135
Габариты в упаковке (В x Ш x Г)	см	188,5 x 98 x 77
Вес в упаковке	кг	148

Примечание: Потребление энергии — реальное потребление электроэнергии зависит от конкретных температурных, электрических и других условий эксплуатации.

По всем вопросам сервисного обслуживания или приобретения дополнительных принадлежностей просим Вас обращаться в Информационный центр "Хайер" по телефонам **8-800-200-17-06** (Звонок по России бесплатный), **8-495-661-67-08** (для звонков из Москвы и Московской области), **8-8000-8000-11** (для звонков по Казахстану), в один из авторизованных сервисных центров Хайер или к вашему продавцу, у которого вы приобрели это изделие.

Во избежание лишних неудобств мы предлагаем вам до начала использования изделия внимательно ознакомиться с Инструкцией по эксплуатации.

Удовлетворение требований потребителя по окончании гарантийного срока производится в соответствии с действующим законодательством.



1. Холодильное отделение	
1.1. Полка стеклянная	4 шт.
1.2. Полка для хранения вина	1 шт.
1.3. Ящик для овощей и фруктов	2 шт.
1.4. Ящик температурной зоны 0° С	1 шт.
1.5. Крышка ящика температурной зоны 0° С	1 шт.
1.6. Подставка для яиц	1 шт.
2. Морозильное отделение (верхняя секция)	
2.1. Ящик морозильного отделения	1 шт.
2.2. Емкость для хранения льда	1 шт.
2.3. Совочек для льда	1 шт.
3. Морозильное отделение (нижняя секция)	
3.1. Ящик морозильного отделения	1 шт.
3.2. Перегородка морозильного отделения	1 шт.
4. Дверцы холодильного отделения	
4.1. Полка для молочных продуктов	2 шт.
4.2. Полка подвесная	2 шт.
4.3. Полка для бутылок	2 шт.
5. Инструкция по эксплуатации	1 шт.
6. Гарантийный талон	1 шт.
7. Ручка дверцы холодильного отделения	2 шт.
8. Ручка морозильного отделения	2 шт.
9. Комплект крепежных винтов	1 шт.
10. Нижняя декоративная панель	1 шт.
11. Шланг для подачи воды	1 шт.

Haier

Изготовитель:

HAIER ELECTRICAL APPLIANCES CORP., LTD
«Хайер Электрикал Апплиансес Корп. Лтд.»

Адрес Изготовителя:

Haier Group, Haier Industrial Park, No 1, Haier Road, Hi-tech Zone, 266101, Qingdao, P.R. China
Хайер Индастриал Парк, Хайер Род, Хай-теч Зоне, Циндао, 266101, КНР

Импортер:

ООО Торговая компания «Хайер Рус»

Адрес Импортера:

121099, Москва, Новинский б-р, д. 8, оф. 1601, БЦ Лотте Плаза

Өндіруші:

ELECTRICAL APPLIANCES CORP., LTD
«Хайер Электрикал Апплиансес Корп. Лтд.»

Өндіруші мекенжайы:

Haier Group, Haier Industrial Park, No 1, Haier Road, Hi tech Zone, 266101, Qingdao, P.R. China
Хайер Индастриал Парк, Хайер Роуд, Хай тек Зоун, Циндао, 266101, ҚХР

Импорттаушы:

«Хайер Рус» сауда компаниясы ЖШҚ

Импорттаушы мекенжайы:

121099, Мәскеу, Новинский б., 8-үй, 1601, «Лотте Плаза» бизнес-орталығы

Филиалы Изготовителя (код филиала Изготовителя указан на Изделии):

- A** "Haier Overseas Electric Co., Ltd.", Китай
Haier Group, Haier Industrial Park, No 1, Haier Road, Hi-tech Zone, 266101, Qingdao, P.R. China
- B** "Haier Electrical Appliances Corp., LTD., Ltd."
Haier Group, Haier Industrial Park, No 1, Haier Road, Hi-tech Zone, 266101, Qingdao, P.R. China
- C** "Haier Italy Appliances S.p.A.", Италия
Via Ceresone 2/B, 35010 Campodoro (PD), Italy
- D** "Haier Appliances (India) Pvt., Ltd.", Индия
B-3, Ranjangaon Growth Centre, MIDC Ranjangaon, Tal: Shirur, Dist: Pune, Maharashtra State, India

Өндіруші филиалдары (Өндіруші филиалының коды Бұйымда көрсетілген):

- A** "Haier Overseas Electric Co., Ltd.", Қытай
Haier Group, Haier Industrial Park, No 1, Haier Road, Hi tech Zone, 266101, Qingdao, P.R. China
- B** "Haier Electrical Appliances Corp., LTD., Ltd."
Haier Group, Haier Industrial Park, No 1, Haier Road, Hi tech Zone, 266101, Qingdao, P.R. China
- C** "Haier Italy Appliances S.p.A.", Италия
Via Ceresone 2/B, 35010 Campodoro (PD), Italy
- D** "Haier Appliances (India) Pvt., Ltd.", Үндістан
B 3, Ranjangaon Growth Centre, MIDC Ranjangaon, Tal: Shirur, Dist: Pune, Maharashtra State, India